

PLACA CRUCERO

optronics



NÚMERO DE PARTE

OPHAPLCAC

*Imagen del producto solo representativa

DESCRIPCIÓN

Optronics presenta su placa tipo crucero fabricada de acero al carbón galvanizado por inmersión en caliente, la cual es usada principalmente para realizar el cruce o redireccionamiento de cables de acero cuando se tenga ausencia de poste.



Acero Galvanizado por inmersión en caliente



Diametros de 6.3 mm hasta 13 mm



Resistencia 12,000 Lb

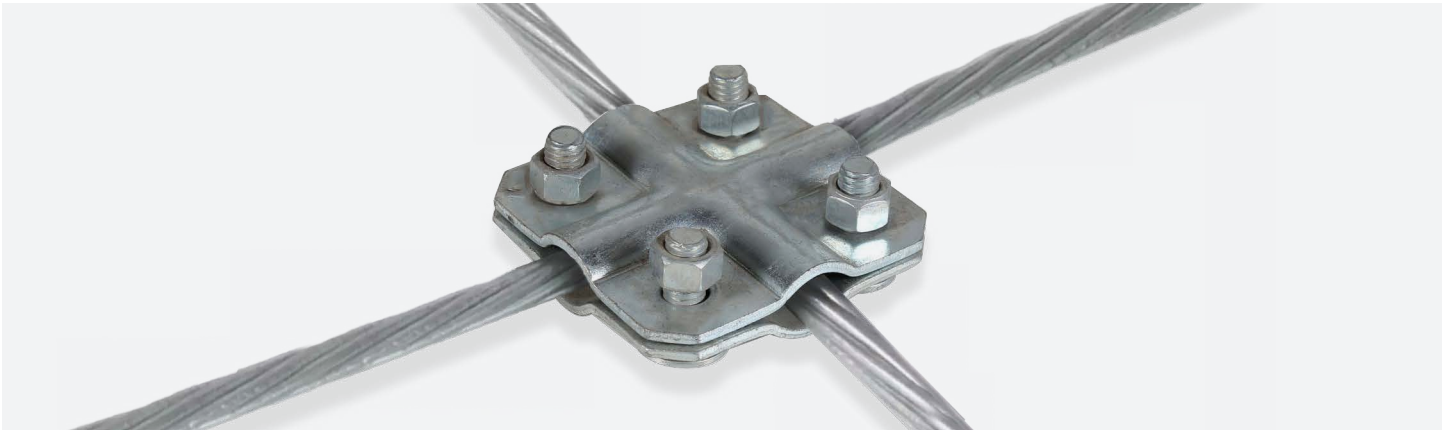


Redireccionamiento de cables de acero



/optronicsmx

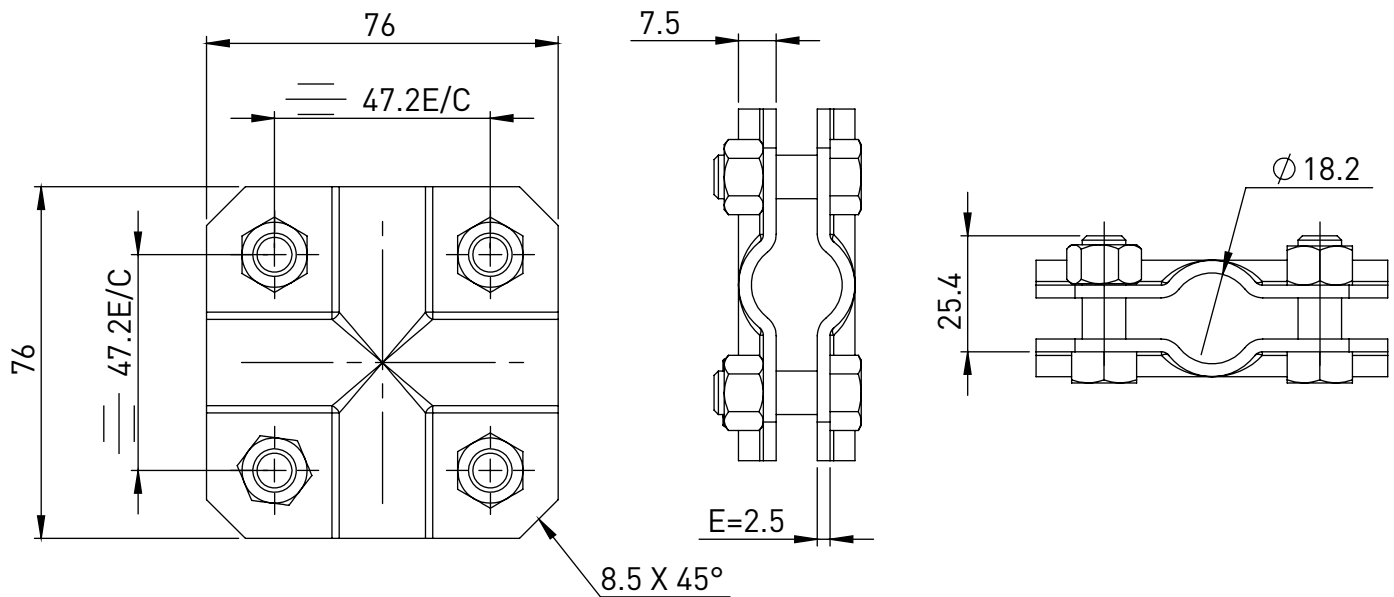
APLICACIÓN



ESPECIFICACIONES GENERALES

Material	Acero al carbón	
Acabado	Galvanizado por inmersión en caliente	
Resistencia	12 000 Lb	53378.6 N
Tipo de tuerca	Hexagonal 3/8"	
Rango de aplicación [Diámetro]	6.3 a 13 mm	
Dimensiones	76 x 76 x 25.4 mm ± 1	
Espesor	2.5 mm ± 0.5	

DIBUJO TÉCNICO



PRODUCTOS RELACIONADOS



Fleje de acero 3/4"
OPHAFLEAI07034



**Hebilla de acero
inoxidable 3/4"**
OPHAHEBAI34



**Herraje tipo
"D" chico**
OPHAHEDAC



**Abrazadera de 8"
con ojillo de forja**
OPHAAB8ACH0J



**Guardacabo para
Remate preformado**
OPHAGUAAC



Herraje tangente
OPHAHETAC1F



**Herraje tipo grapa
de bajada en poste**
OPHAGRBAPO13



**Brazo de extensión
con herraje tipo D**
OPHABREACHED60